

# ENWORK

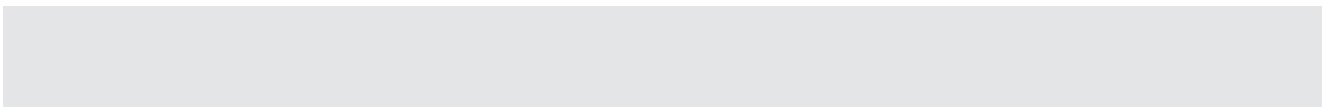
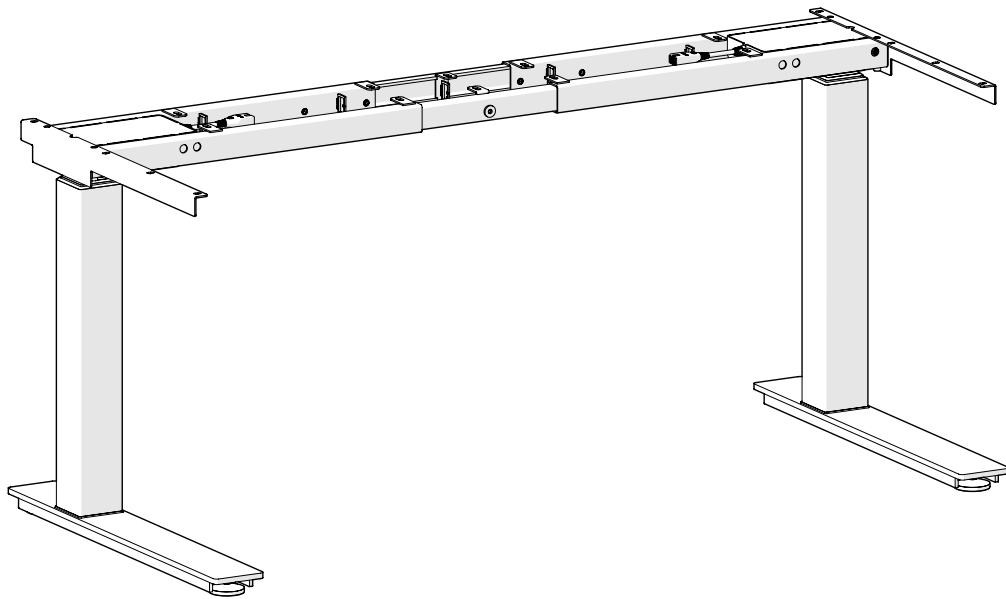
Ven y se.

---

---

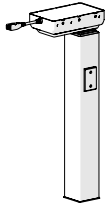
## SOLANO VT-SERIES LVTER

2 Columna | 2 Motor | C-Columna con Control Digital

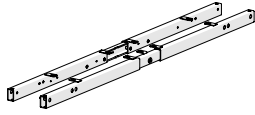


## 1. Componentes

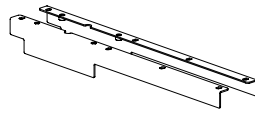
### 1.1 Lista de



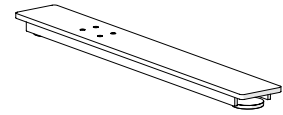
1 Columna (2 Pzs)



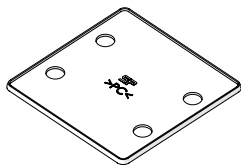
2 Marco Superior (2 Pzs)



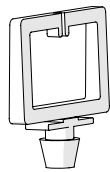
3 Barras Extremos Lateral (2 Pzs)



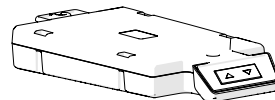
4 Pies (2 Pzs)



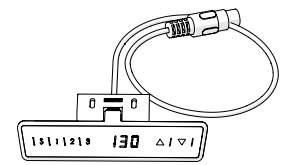
5 Plato De Plastico (2 Pzs)



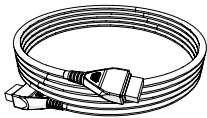
6 Abrazadera Para Cables (10 Pzs)



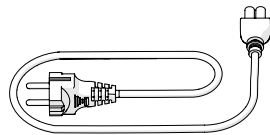
7 Caja De Control (1 Pzs)



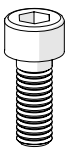
8 Control Digital (1 Pzs)



9 Cable De Motor (2 Pzs)



10 Cable Electrico (1 Pzs)



M6x16 (26 Pzs)



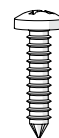
M6x10 (8 Pzs)



M6x40 (4 Pzs)



ST 2.9x16 (2 Pzs)



ST 5.5x16 (20 Pzs)



Las piezas mencionaodas pueden vear, basado a la configuracion del marco.

## 2. ENSAMBLADO

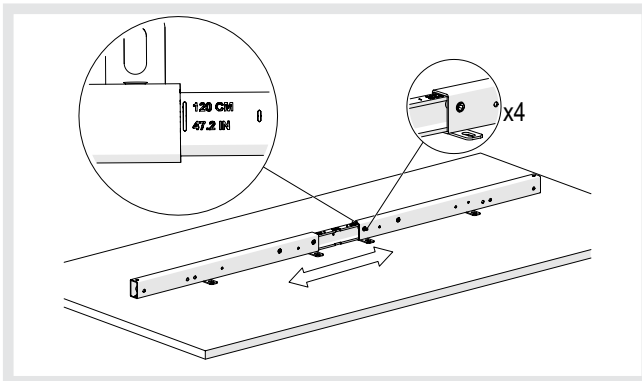


Antes de armar su mesa favor de leer la información de seguridad en la sección 2.

### 2.1 Guia de Torsion Maximo

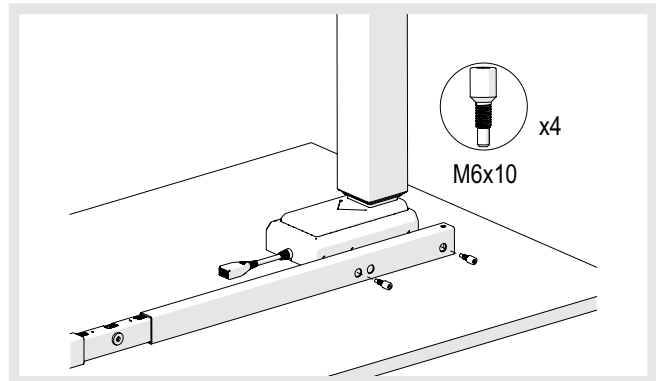
- M6 Torsion maximo de tornillos = 6nm
- M8 Torsion maximo de tornillos = 6nm
- M10 Torsion maximo de tornillos = 6nm
- **Los tornillos con ranura solo se aprietan a mano.**

### 2.2 Paso por Paso



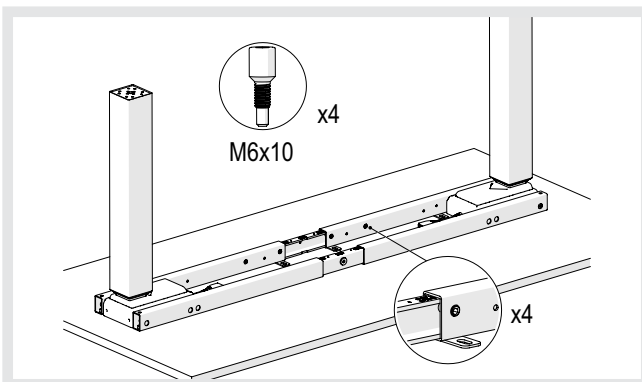
#### Paso 1

Ajuste el marco a la medida exacta usando las escalas marcadas en el marco. Asegure que las escalas sean igual en los dos lados.



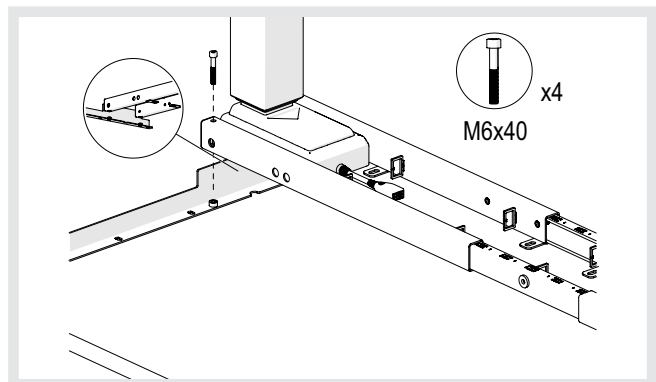
#### Paso 2

Ensamblado de columna al marco. Ponga atención de usar los hoyos correctos.



#### Paso 3

Ensamblado de la siguiente columna como esta ilustrado arriba.

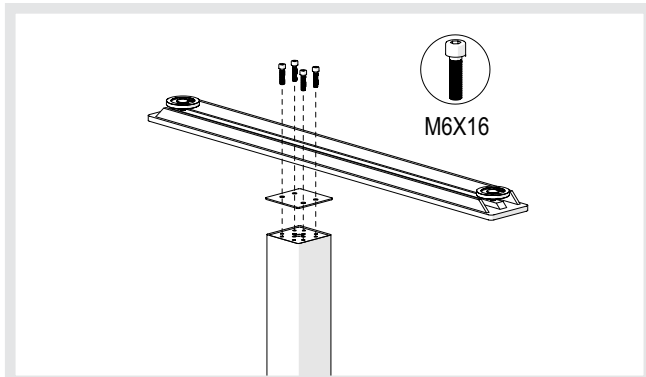


#### Paso 4

Ensamblado de los extremos laterales. Como esta ilustrado arriba.

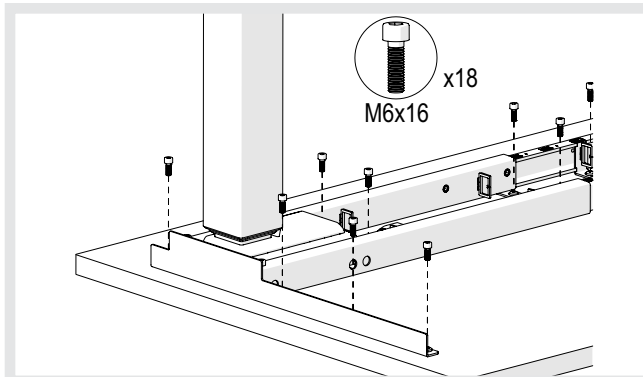
## 2. Ensamblado

### 2.3 Paso por Paso



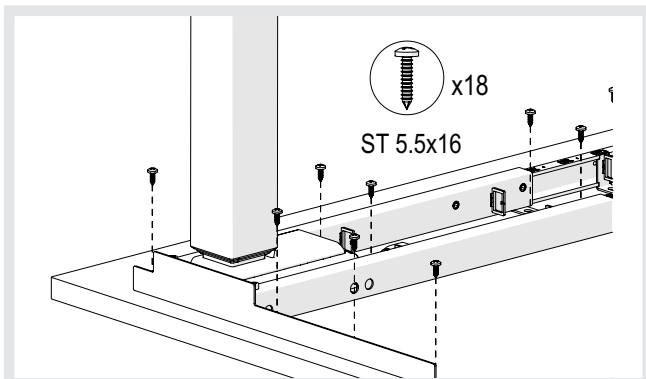
#### Paso 5

Ensamblado de el pie. Como esta ilustrado arriba. El lado liso del plato, encara el pie.



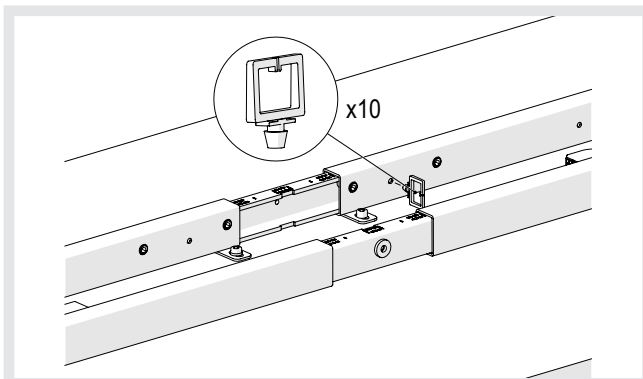
#### Paso 6.1 (Use M6X16 Tornillos)

Monte el marco ala mesa y coloque el marco como esta arriba.



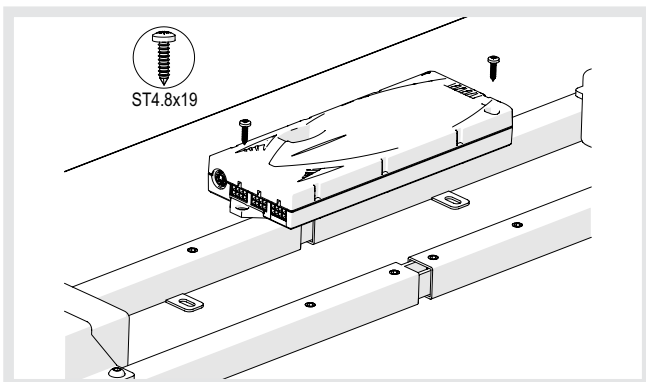
#### Paso 6.2 (Use los tornillos 5.5X16)

Monte el marco ala mesa y coloque el marco como esta arriba.



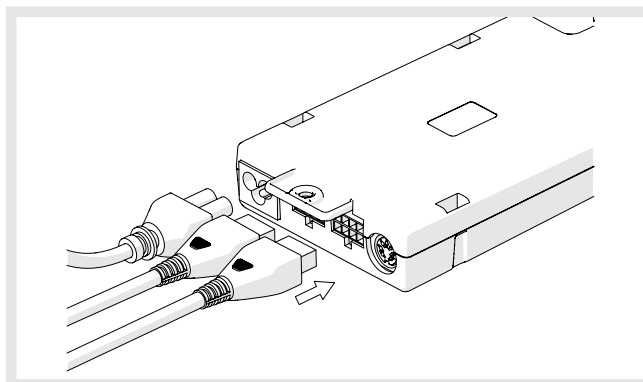
#### Paso 7 (Opcional)

Inserte las abrazaderas en los hoyos de el marco.



#### Paso 8

Monte la unidad de control al centro del el marco.

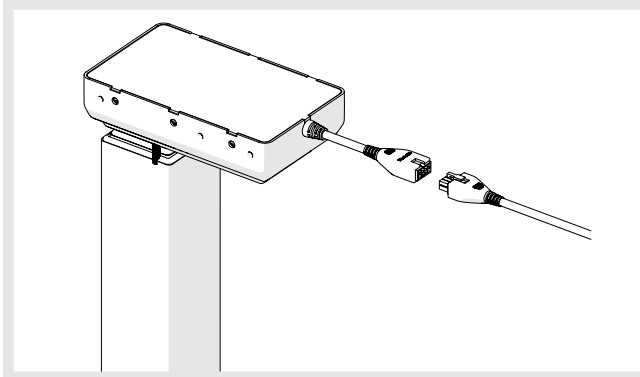


#### Paso 9

Conecte los cables de control y de encendido. Como esta ilustrado arriba.

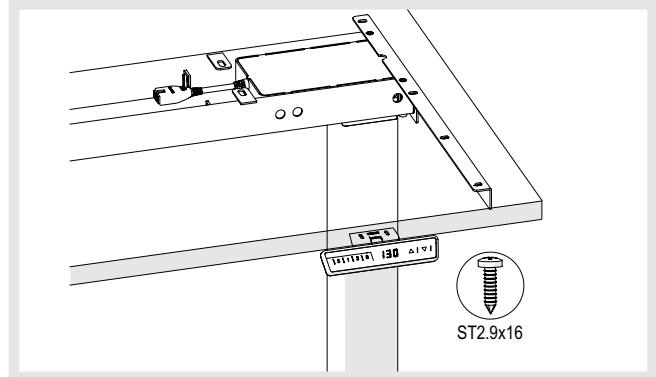
## 2. Ensamblado

### 2.4 Paso por Paso



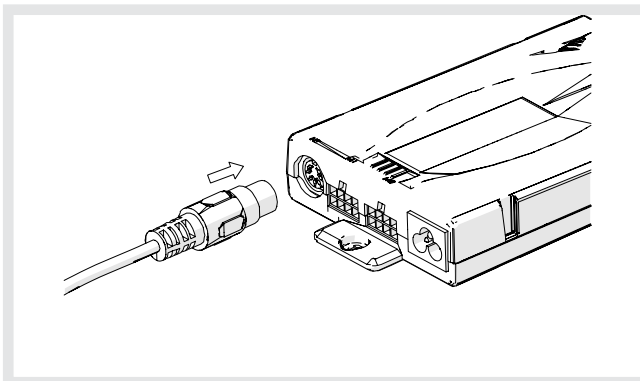
#### Paso 10

Conecte los cables de motor en las columnas. Como esta ilustrado arriba.



#### Paso 11

Coloque el control remoto al frente. Como esta ilustrado arriba.



#### Paso 12

Coloque el cable de control remoto en la caja de control.

### 2.5 Programado Desde Cero:

Cuando usa su mesa por primera vez o desee programar su unidad usando otro control. Devera bajar la unidad hasta lo mas bayo possible.

- Presione ▼ boton hasta que la unidad baja por completo.
- Presione ▼ otra vez. Mantenga presionado por 5-10 segundos, hasta que la unidad complete el proceso, entonces deje de presionar.
- Ahora su mesa esta lista para uso normal.